

M23UP

		DT2 C2	DT2 / C2 TALL CUP	DT3 C3
Lance vapore multidirezionali in acciaio inox Stainless steel multidirectional steam wands Tuyaux vapeur en acier inox orientables Schwenkbare Inox -Dampfhöhne Tubos vapor móviles en acero inox Tubos vapor em aço inox móveis		2	2	2
Erogatore acqua calda Hot water wand Tuyau eau chaude Teewasserhahn Tubo agua caliente Tubo água quente		1	1	1
Capacità Caldaia Boiler Capacity Capacité de la chaudière Kesselkapazität Capacidad caldera Capacidade caldeira	(l)	11	11	17,5
Potenza massima a Max. power at Puissance maximum à Installierte Leistung bei Potencia máxima a Potência máxima a 220-240 V 3 60/60 Hz	(W)	4100-4800	4100-4800	5900-7000
Larghezza x Profondità x Altezza Width x Depth x Height Largeur x Profondeur x Hauteur Breite x Tiefe x Höhe Longitud x Profundidad x Altura Largura x Profundidade x Altura	(mm)	820 x 518 x 552	820 x 518 x 552	1020 x 518 x 552
Peso Weight Poids Gewicht Peso Peso	(kg)	63	63	78

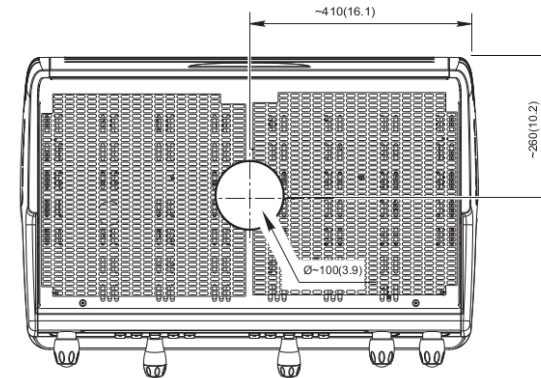
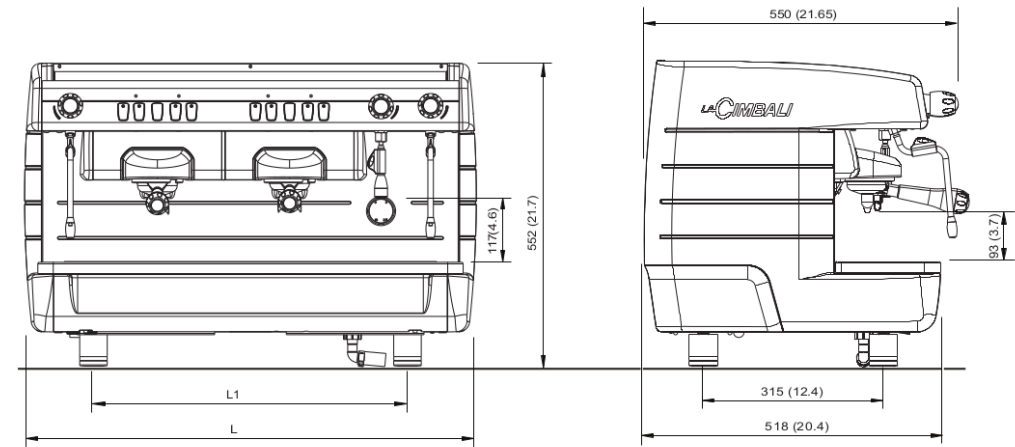
OPTIONAL

- Scaldatasse elettrico con funzione ON/OFF / Electrical cup warmer with ON/OFF function / Elektrischer Tassenwärmer mit ON/OFF-Funktion / Chauffe-tasse électrique à fonction ON/OFF / Calientatizas eléctrico con función ON/OFF / Escalda chávenas elétrico com função ON/OFF
- Miscelazione d'acqua / Water mixing system / Wassermischung / Mélange d'eau / Mezcla de agua / Mistura da água
- Versione Tall Cup / Tall Cup version / Version Tall Cup / Version à tasse haute / Versión Tall Cup / Versão Tall Cup - Copos Altos

ACCESSORIES

- Kit luci illuminazione gruppi caffè / Coffee group lighting kit / Leuchtenkit für die Beleuchtung der Kaffeeausgabevorrichtung / Kit d'éclairage des groupes à café / Kit de luces de iluminación de grupos de café / Kit de luzes iluminação dos grupos café (esta incluído para o mercado Portugues)

TECHNICAL DRAWINGS



Il costruttore si riserva il diritto di modificare senza preavviso le caratteristiche delle apparecchiature trattate in questa pubblicazione.  
The manufacturer reserves the right to modify the appliances presented in this publication without notice. • Der Hersteller behält sich das Recht vor, die in dieser Broschüre vorgelegten Geräte ohne Voranzeige zu ändern. • Le fabricant se réserve le droit de modifier sans préavis les caractéristiques des appareils présentés dans cette publication • El fabricante se reserva el derecho de modificar sin preaviso las características de las máquinas tratadas en este manual. • O construtor reserva-se o direito de modificar sem aviso prévio as máquinas tratadas neste manual.

